

ICT125 – ICT126

Isolated Current Transformer

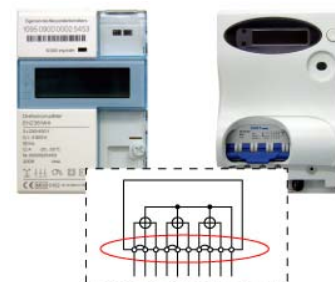


General

La cantidad de contadores existentes en el mercado sin la posibilidad de abrir el puente entre tensión e intensidad crece continuamente. Para la prueba de estos contadores debe separarse galvánicamente la tensión y corriente. Esto es posible a través de un ICT.

Característica especial ICT125

En comparación con ICT126 (1:1) la relación del transformador ICT125 es de 1:2 significa que la corriente de entrada se aísla y se incrementa en un factor 2 (máx. 320 A).



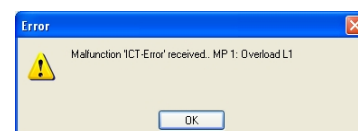
Alta exactitud

Cada ICT consiste en 3 transformadores de precisión combinados con una tarjeta de compensación electrónica, a través de la cual se regula a 0 las pérdidas en el núcleo del transformador.

De esta manera se alcanza la mayor exactitud del ICT en todo el rango de corriente.

Detección inteligente del error

EL ICT posee una indicación del error orientado a la fase. Detecta errores y envía esta información al sistema a través de un Bus, mostrándose en pantalla en el software WinSAM. De esta manera se sabe cual y de donde proviene el problema. Adicionalmente se muestra en los LEDs de la parte frontal del ICT123 en cual fase existe el problema. La falla puede ser mostrada en pantalla únicamente cuando está integrado en una mesa.



Integrado o separado

EL ICT puede ser integrado en una mesa o usado solo como equipo stand-alone. Gracias a su compacta construcción puede ser usado para modernizaciones de equipos existentes. Para la prueba de contadores trifásicos es necesario un ICT por cada contador. También es posible probar contadores monofásicos.



Protección integrada

Si se encuentra abierta una de las fases, el ICT activa su sistema de protección evitando su deterioro.



Burden measurement

Medición de la carga (opcional)

Los ICT proporcionan con el WinSAM (a partir de la versión 5) detección e indicación del error de contacto del contador por fase. Después que se ha realizado la medición de la carga aparecerá el mensaje correspondiente.



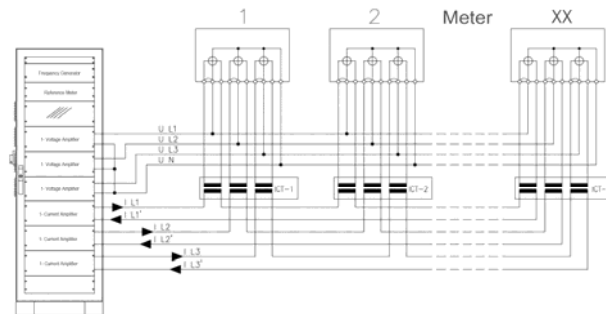
Breaker-Test

Breaker-Test (opcional)

Por otra parte, con el WinSAM 5 está disponible la función de prueba del interruptor a los contadores de desconexión con mando a distancia. Para la prueba del contacto (abierto o cerrado) se envía al contador una corriente mínima.

Ejemplo de ICT en un sistema de varios puestos

Isolated Current Transformers (ICT)



Datos técnicos

	ICT125	ICT126
General		
Voltaje de alimentación	230 V-10 % +15 %, 47 ... 63 Hz	230 V-10 % +15 %, 47 ... 63 Hz
Consumo	max. 12 VA	max. 12 VA
Rango de temperatura - operación	+5° ... + 40° C	+5° ... + 40° C
Rango de temperatura - almacenaje	-15° ... + 65° C	-15° ... + 65° C
Humedad relativa no condensada	max. 95 %	max. 95 %
Dimensiones (AxAxP)	355 x 214 x 210 mm	308 x 440 x 230 mm
Peso	~ 40 kg	~ 31 kg
Seguridad		
Declaración de conformidad	CE conform	CE conform
Clase de aislamiento según DIN EN 61140	I	I
Isolated Current Transformer		
Corriente nominal	100 A	100 A
Corriente máxima	160 A	160 A
Corriente prim.	10 mA ... 160 A	10 mA ... 160 A
Corriente sec.	20 mA ... 320 A	10 mA ... 160 A
Relación de transformación	1:2	1:1
Error en relación de transformación 2)	< 0.05 % @ 2 A ... 320 A < 0.10 % @ 300 mA ... < 2 A < 0.15 % @ 40 mA ... < 300 mA < 0.3 % @ 20 mA ... < 40 mA	< 0.05 % @ 1 A ... 160 A < 0.10 % @ 150 mA ... < 1 A < 0.15 % @ 20 mA ... < 150 mA < 0.3 % @ 10 mA ... < 20 mA
Error del ángulo 2)	< 1 min @ 2 A ... 320 A < 3 min @ 300 mA ... < 2 A < 10 min @ 40 mA ... < 300 mA < 20 min @ 20 mA ... < 40 mA	< 1 min @ 1 A ... 160 A < 3 min @ 150 mA ... < 1 A < 10 min @ 20 mA ... < 150 mA < 20 min @ 10 mA ... < 20 mA
Max. carga dimensionada 2)	500 mV / Isec @ 5 A ... 320 A 100 mΩ @ < 5 A	1 V / Isec @ 5 A ... 160 A 200 mΩ @ < 5 A
Distancia máxima del cable al contador 3)	800 mm @ ≥ 95 mm ²	2000 mm @ ≥ 35 mm ²
Frecuencia fundamental	45 ... 65 Hz	45 ... 65 Hz

2: Relacionado lado secundario
3: Con máx. Burden del contador 1mΩ (ICT 125), 5mΩ (ICT 126)
Sujeto a alteraciones.

03.112016